

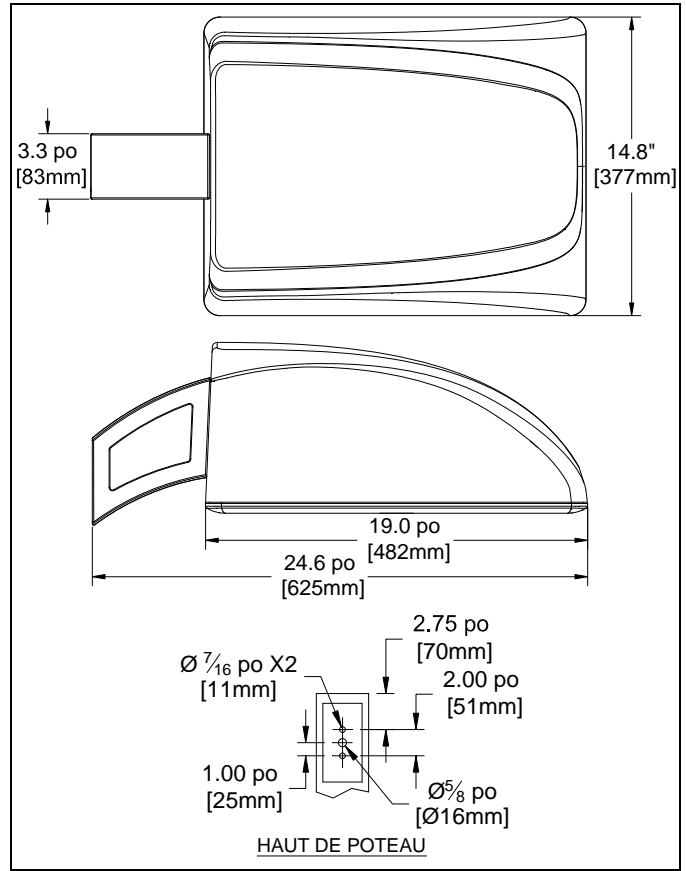


Homologué cULus pour endroits mouillés

Disponible avec matrice de DEL jusqu'à 4500 lumens

SPÉCIFICATIONS:

- Boîtier en aluminium moulé sous pression robuste. Le revêtement standard est une couche de poudre appliquée par électrostatique Duraplex II^{MC}.
- Bras pour montage en surface de 6 po, en aluminium moulé sous pression, avec compartiment de câblage intégré, conçu pour installation sur poteau carré de 4 po. Le concept de fente à serrure permet à une seule personne d'accrocher et de placer le luminaire tout en gardant les mains libres pour le câblage.
- Le système de gestion thermique en aluminium coulé intégré permet une dissipation thermique maximale et l'exposition à la circulation d'air extérieure refroidit les pièces électroniques et prolonge la durée de vie. Peint pour s'agencer à la couche de poudre appliquée par électrostatique Duraplex II^{MC}.
- Carte de circuit imprimée au verso en aluminium offrant des DEL blanches neutres Lumileds Luxeon Rebel, température de couleurs de 4 000K, IRC de 65. La carte de circuit imprimée spéciale des DEL offre des rainures spécifiquement conçues pour une dissipation thermique efficace et inclut un isolement de fin de durée de vie pour chaque DEL.
- Circuit de DEL électronique, classe II offrant un courant constant afin que toutes les DEL fonctionnent de la même manière et qu'elles soient régulées selon des caractéristiques adéquates pendant toute leur durée de vie. Le circuit de sortie offre : une DHT de <20%, une variation de tension à haut niveau, un facteur de puissance élevé de plus de 0,95, une température de démarrage minimale de -30°C et une protection thermique incorporée pour empêcher le système de surchauffer. La protection supplémentaire inclut un parasurtenseur de 10kV.
- Les DEL sont situées dans des optiques de collimation asymétriques qui sont orientées individuellement pour procurer des schémas de distributions de type 2, 3, 4 et 5.
- Les DEL sont protégées par une lentille de verre trempé plat et scellée avec un joint d'étanchéité empêchant la poussière d'entrer dans l'optique.
- La durée de vie prévue est de 60 000 heures avec un maintien du flux lumineux de 70% (L70). Conçu et testé pour répondre aux normes LM-79 et LM-80.
- Construction écologique à l'aide de composants répondant à la norme RoHS (sans plomb, mercure et cadmium), sans polluants organiques persistants (POP) et sans composés organiques volatiles (COV).
- Classifications de défilement complet ou semi-complet de l'IES procurant des options d'éclairage ami nocturne.
- **SRE** : Surface réelle d'encombrement = 1,23 pi² [0,11m²]



Caractéristiques électriques				
Lumens	120 - 277V		347V	
	Wattage à l'entrée	Courant à l'entrée	Wattage à l'entrée	Courant à l'entrée
4500 lm	100W	0,88 – 0,38A	105W	0,32A
3000 lm	66W – 70W	0,58 – 0,30A	71W	0,22A

GUIDE DE COMMANDE :

Exemple: **NXELB4540X2LEDA2-6OS**

NXEL	B		40	X		LED	A2	-	
-------------	----------	--	-----------	----------	--	------------	-----------	---	--

Série	Type montage	Lumens	Temp. couleurs	Optique	Type distribution	Source	Code version	Tension	Couleur
NXEL : Éclairage des aires Ellipse NextLED	B : Montage fixe sur bras	45 : 4500 lm 30 : 3000 lm	40 : 4000K	X : NextLED	2 : Type 2 3 : Type 3 4 : Type 4 5 : Type 5	LED	A2 (réglé à l'usine)	1 : 120V 2 : 208V 3 : 240V 4 : 277V 6 : 347V	OS : Argent extérieur W : Blanc G : Gris B : Noir P : Bronze Pour les couleurs additionnelles contacter l'usine

PROJET : _____

TYPE : _____ NUMÉRO DE CATALOGUE : _____